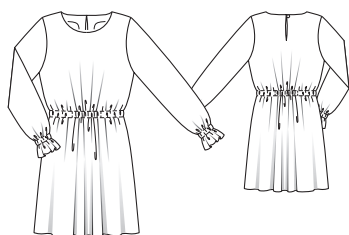


Slovníček k polohovým plánům: Stoff = látka, Futter = podsítkovina, Webkante = pevný okraj látky, Stoffbruch = přehyb látky, Strich = směr vlasu

### 101 Šaty ●●●

Velikosti 34, 36, 38, 40, 42  
Délka šatů od pasu: 56 cm



#### Látky & materiál

**Doporučený materiál:** měkce splývavé látky na šaty

**Originální látka:** potištěná viskóza

**Upozornění:** Pokud použijete originální látku (šířka látky 135 cm), spotřeba látky se změní.

#### Spotřeba látky

Velikost	34	36	38	40	42
Šířka látky cm ins					
Látka	140 55	1,95 2 1/4	2,00 2 1/4		

**Další materiál:** vlizelín G 785; 1 malý knoflík; guma šíře 2 cm, vel. 34: 1,15 m, vel. 36: 1,20 m, vel. 38: 1,25 m, vel. 40: 1,30 m, vel. 42: 1,35 m

#### Střihání

##### Papírový střih

Střih vystřihneme ve zvolené velikosti. Střihové díly přišpendlíme na látku podle polohového plánu. Díl a vyznačíme přímo na látku.

##### Rozměry dílu a

Vel.	34	36	38	40	42	Šířka pro všechny velikosti (cm / ins)
Délka (cm / ins)						
a	104 41	108 42	112 44	116 45	120 47	5,5 2

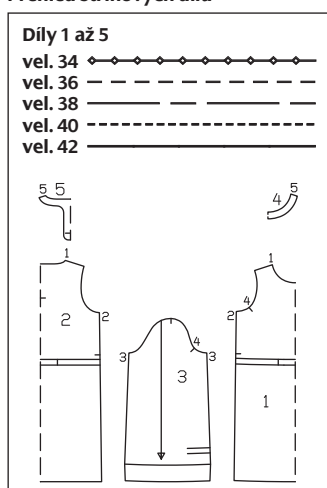
##### Přidávky na švy a záložky

na švy a okraje 1,5 cm, na záložku 4 cm. V rozměrech dílu a jsou přidávky již zahrnuty.

##### Střihání

- 1 přední díl 1x, střed v přehybu látky
- 2 zadní díl 1x, střed v přehybu látky
- 3 rukáv 2x
- 4 přední podsádka výstřihu 1x, střed v přehybu látky
- 5 zadní podsádka výstřihu 1x, střed v přehybu látky
- a proužek podsádky (tunýlek v pase) 1x

#### Přehled střihových dílů



Výztuhu nažehlíme na díly 4 a 5 (na rubovou stranu látky).

#### Pracovní postup

- Sešijeme ramenní švy (číselná zn. 1). Švové přidávky začistíme a rozžehlíme.
- Sešijeme ramenní švy na podsádkách (číselná značka 5). Švové přidávky rozžehlíme. Vnitřní okraj podsádky začistíme.
- Na podsádku a zadní díl vyznačíme stehovací nití linii nástřihu pro rozpárek (= zadní střed) až ke značce pro rozpárek. Podsádku našpendlíme lícem k líci na výstřih a zadní díl, ramenní švy a linii nástřihu se stýkají. Okraje výstřihu sešijeme a linii nástřihu obšíjeme s odstupem 2 mm, na konci rozpáru šijeme šev napříč. Mezi liniemi prošívání prostřihneme rozpárek a nastřihneme šikmo do rohů. Švové přidávky v místech zaoblení nastřihneme a na rozích šikmo odstříhneme. Podsádku obrátíme do rubu. Okraje prostehujeme, sežehlíme a v kraji prošijeme.
- Na jednom okraji rozpáru nahoře vypracujeme nitěné poutko: Napneme několik vláken a obšíjeme je smyčkovými stehy. Na druhý okraj rozpáru přišijeme knoflík.
- Sešijeme boční švy (číselná značka 2). Švové přidávky začistíme a rozžehlíme.
- Přidávky na podélných okrajích proužku podsádky (a) sežehlíme v šíři 7 mm do rubu. Pro tunýlek v pase přistehujeme proužek v rubu, rubem k rubu, podle vyznačení ve střihu na přední a zadní díl. Konce proužku podhrneme

u jednoho bočního švu proti sobě. Proužek z líce přišijeme na vnitřní stranu šatů. Z gumy odstříhneme pro vel. 34: 70 cm, vel. 36: 74 cm, vel. 38: 78 cm, vel. 40: 82 cm, vel. 42: 86 cm. Gumu navlékneme pomocí zavíracího špendlíku do tunýlku, konce gumy sešijeme. Nařasenou látku nejprve rovnoměrně rozdělíme a potom ji posuneme směrem k přednímu a zadnímu středu tak, aby po stranách byla látka nařasená jen nepatrně. Přední a zadní díl prošijeme mezi liniemi prošívání napříč podle vyznačení ve střihu, a tím nařasenou látku na předním a zadním středu zafixujeme.

■ Rukávy složíme lícem k líci a sešijeme rukávové švy až do vzdálenosti 4,5 cm před spodní okraj rukávů. Konce švů zapošijeme zadními stehy. Švové přidávky začistíme a rozžehlíme. Spodní

okraje rukávů sežehlíme nejprve v šíři 1 cm do rubu, potom je sežehlíme podél linie přehybu záložky do rubu a přistehujeme. Rukávy prošijeme pro tunýlky podle vyznačení ve střihu. Zbývající gumu rozstříhneme na 2 stejně dlouhé díly. Gumu navlékneme otvorem ve švu do tunýlku na rukávech, konce gum sešijeme na obvod: vel. 34: 16,5 cm, vel. 36: 17 cm, vel. 38: 17,5 cm, vel. 40: 18 cm, vel. 42: 18,5 cm. Otvory ve švech zašijeme v ruce.

■ Rukávy vešpendlíme lícem k líci do průramků (číselná značka 4), příčná značka na rukávové hlavici se stýká s ramenním švem, boční a rukávové švy se stýkají. Rukávy přišijeme. Švové přidávky společně začistíme.

■ Záložku začistíme, sežehlíme do rubu a v ruce volně přišijeme.

#### Polohový plán

