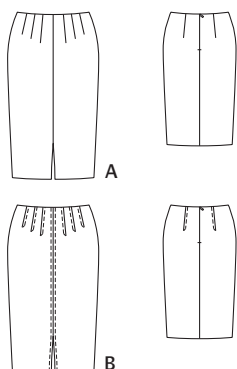


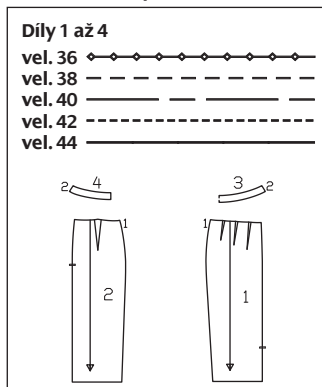
Slovníček k polohovým plánům: Stoff = látka, Futter = podšívkovina, Webkante = pevný okraj látky, Stoffbruch = přehyb látky, Strich = směr vlasu

111 A, B Sukně ●●●●

Velikosti 36, 38, 40, 42, 44
Délka sukni: 70 cm



Přehled stříhových dílů



Pracovní postup

Sukně B

■ Odšijeme zásevky na předních a zadních dílech sukne. Zásevky sežehlíme k přednímu resp. zadnímu středu. Díly sukne prošijeme podél zásevků v šíři 5 mm, šev šijeme vždy šikmo směrem ke špičce zásevku.

■ Sešijeme přední středový šev odshora až ke značce pro rozparek. Konce švu zapošijeme. Přidávky začistíme a rozžehlíme, přidávky na rozparku sežehlíme do rubu. Přední středový šev prošijeme odshora až k rozparku po obou stranách v šíři 5 mm, u rozparku necháme konce nití přesahovat v dostatečné délce.

■ Pod zadní díly sukne přišijeme „skrytý“ zip, viz text „Co je třeba vědět“ na následující straně. Sešijeme zadní středový šev odspodu až téměř ke konci zipu. Přidávky začistíme a rozžehlíme.

■ Sešijeme boční švy (číselná značka 1). Přidávky začistíme a rozžehlíme.

■ Sešijeme díly podšívkové sukne, zadní středový šev sešijeme od značky pro rozparek až dolů. Přidávky začistíme a rozžehlíme.

■ Sešijeme boční švy na podsádce (číselná značka 2). Přidávky rozžehlíme. Spodní okraj podsádky začistíme.

■ Podsádku přišpendlíme rubem k líci na horní okraj podšívkové sukne, boční švy se stýkají. Spodní okraj podsádky přišijeme.

■ Podsádku s podšívkou přišpendlíme lícem k líci na horní okraj sukne, zadní konce podsádky přehneme 5 mm před zipem zpět a přišpendlíme. Přidávky zadního rozparku s tkanicemi zipu ob-

rátíme do líce a přišpendlíme přes podsádku na horní okraj sukne. Podsádku přišijeme. Přidávky sestříháme.

■ Podsádku otočíme nahoru. Přidávky sežehlíme do podsádky a přišijeme těsně v kraji na podsádku, viz text „Co je třeba vědět“ na následující straně; šev šijeme co možná nejdále. Podsádku obrátíme do rubu, podšívkou vtáhneme rubem k rubu do sukne. Zadní okraje podsádky a okraje rozparku na podšívkě přišijeme v ruce na tkanice zipu.

■ Záložka: Přidávky spodního rozparku rozložíme ještě jednou naplocho. Přidávky záložky začistíme, sežehlíme do rubu a v ruce přišijeme. Přidávky rozparku

obrátime do rubu a v ruce přišijeme na přidávek záložky.

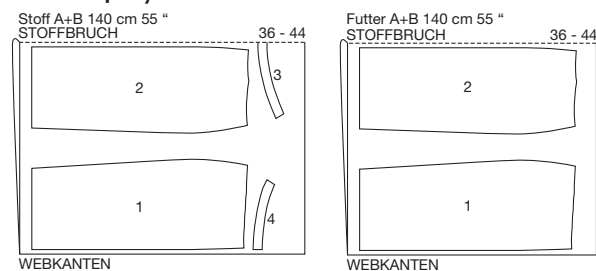
■ Okraje rozparku prošijeme v šíři 5 mm, nahoře necháme konce nití přesahovat v dostatečné délce. Konce nití navlékneme do jehly, protáhneme do rubu a na vnitřní straně zapošijeme.

■ Přidávek podšívkou sežehlíme, podhrneme a přišijeme. Podšívková sukne je o něco kratší než sukne. Přidávky rozparku sežehlíme do rubu. Okraje rozparku přišijeme v ruce na přidávky předního středového švu.

Sukně A

Sukni šijeme stejně jako sukni B. Zásevky, přední středový šev a okraje spodního rozparku neprošíváme.

Polohové plány



Stříháme z dvojité vrstvy látky, lícová strana leží uvnitř.

Látky & materiál

Doporučený materiál: elastické látky na sukne

Originální látka: A: bavlněný streč, B: elastická imitace kůže; A, B: podšívkovina

Spotřeba látky

Velikost	36	38	40	42	44	
Šířka látky	cm	Spotřeba látky (metry/yds)				
AB Látka	140	0,95				
	55	1				
AB Podšívkovina	140	0,85				
	55	¾				

Další materiál: vlizelín G 785; 1 „skrytý“ zip dlouhý 22 cm

Stříhání

Papírový stříh

Stříh vystříháme ve zvolené velikosti. Stříhové díly přišpendlíme na látku podle polohového plánu.

Přidávky na švy a záložky

na švy a okraje 1,5 cm, na záložku 4 cm. Díly podšívkou stříháme s přidávkou na švy a záložku v šíři 1,5 cm.

Stříháme

Sukně A, B

Z látky

- 1 přední díl sukne 2x
- 2 zadní díl sukne 2x
- 3 přední podsádka 1x, střed v přehybu látky
- 4 zadní podsádka 2x

Z podšívkoviny

- 1 přední díl sukne 2x
- 2 zadní díl sukne 2x

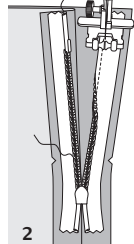
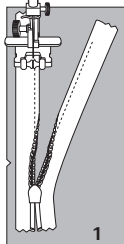
Výztuhy nažehlíme na podsádky (rubová strana látky).

CO JE TŘEBA VĚDĚT

Skryté neboli neviditelné zipy

Přípravné práce: U modelů z kolekce Burdy jsou používány zipy značky YKK. Pokud máme k dispozici jiný typ skrytého zipu, je třeba si postup přizpůsobit. Zip musí být nejméně o 2 cm delší než vyznačený rozpárek a přišíváme jej vždy před sešitím švu pod, příp. nad rozparkem. K vsítí tohoto zipu se používá speciální patka (u moderních šicích strojů se prodává jako součást příslušenství). Firma YKK vyrábí patku na vsívání „skrytých“ zipů s univerzálními parametry pro všechny typy strojů. Nemáme-li tuto patku k dispozici, můžeme „skrytý“ zip vsítit i v ruce. Pak je ale nutno příslušný šev sešít ještě před vsíváním zipu.

Pracovní postup: Zip rozevřeme a spirálku stlačíme nehtem palce naplocho tak, abychom viděli vyznačený průběh švu mezi tkanicí a spirálkou. Rozevřený zip položíme vrchní stranou na lícovou stranu látky, a to na pravý okraj rozparku. Abychom zip mohli přišít přesně ve vyznačené švové linii, musíme nejprve vypočítat, jak máme tkanici zipu umístit:



Od šíře švové přídavky odečteme šíři tkanice 1 cm = vzdálenost okraje tkanice zipu od okraje látky. Tkanici zipu umístíme na látkový díl přesně v souladu s výpočtem a horní konec tkanice přišpendlíme. Dole pod vyznačeným koncem rozparku přesahuje spodní konec zipu. Patku nasadíme na tkanici zipu tak, aby spirálka ležela v zárezu patky napravo od jehly (1), a tkanici zipu přišijeme odshora až přesně k vyznačenému konci rozparku. Nyní zip zavřeme a na druhý (levý) okraj rozparku přišpendlíme opět jedním špendlíkem nahoře dosud volnou tkanici zipu, a to rovněž vrchní stranou na lícovou stranu látky. Zip opět rozevřeme. Patku nyní nasadíme na horní konec tkanice tak, aby spirálka ležela nalevo od jehly (2).

Tkanici zipu přišijeme odshora až k vyznačenému spodnímu konci rozparku. Zip zavřeme. Šev pod rozparkem sešpendlíme a volný spodní konec zipu otočíme na švové přídavky. Šev sešijeme, začínáme přitom přesně pod posledními stehy švu zipu.

CO JE TŘEBA VĚDĚT

Přišíť podsádky na přídavky

U okrajů, které mají být předšity podsádkou, proužkem podsádky, podšívkou nebo kapsovým váčkem a které zároveň nechceme prošívát, doporučujeme podsádku, proužek podsádky nebo podšívku přišíť. Díky tomu zůstanou okraje pěkně hladké a ploché, a to i po vyprání. Přišíť navíc zabrání tomu, aby podsádka, proužek podsádky nebo podšívka „probleskovaly“ na lícovou stranu. Po sestřížení švových přídavků otočíme podsádku atd. přes přídavky a z lícové strany ji přišijeme těsně vedle sesazovacího švu na přídavky. Tento šev je pak na hotovém oděvu vidět pouze na rubové straně.

