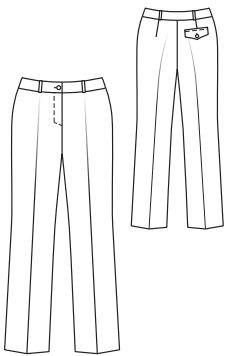


Slovníček k polohovým plánům: Stoff = látka, Futter = podšívkovina, Webkante = pevný okraj látky, Stoffbruch = přehyb látky, Strich = směr vlasu

Kalhoty



Boční délka kalhot:
asi 105 cm
Obvod nohavice:
asi 45 cm

MATERIÁL A POMŮCKY: KALHOTY 119

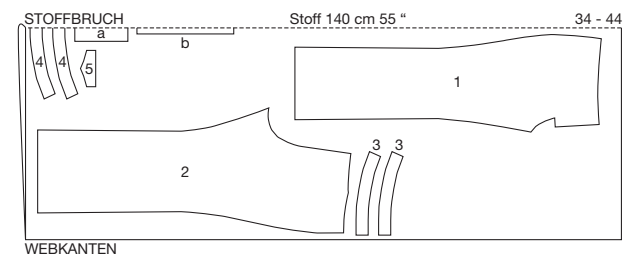
- vlněná látka s elastickým vláknem, šíře 140 cm: 1,95 m (pro všechny velikosti)
- vlizelín G 785 šíře 90 cm
- 1 zip dlouhý pro vel. 34–38: 12 cm, vel. 40–44: 14 cm
- 2 knoflíčky

Kromě toho:

- tužka • nůžky na papír • krejčovský metr
- měřítko • pravitko • špendlíky
- krejčovská křída • krejčovské nůžky a malé nůžky na ruční práce
- kopírovací rádélko a kopírovací papír Burda
- jehly do šicího stroje
- šicí nitě • stehovací nitě

Doporučený materiál: látky na kalhoty, s elastickým vláknem i neelastické: vlněné látky, směšové tkaniny, gabardén

Polohový plán



STŘIHOVÉ DÍLY KALHOT...

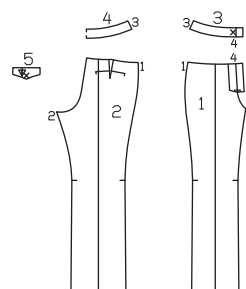
... vystříháme ve zvolené velikosti. Vel. 40 až 44: Linií prošívání rozparku na zip na dílu 1 vyznačíme ve stejné vzdálenosti od předního středu jako u vel. 34. Dbáme na odlišné délky rozparku. Poté díly vystříháme.

Důležité pravidlo:

Pro určení správné velikosti střihu změříme obvod boků: vel. 34: 86 cm, vel. 36: 90 cm, vel. 38: 94 cm, vel. 40: 98 cm, vel. 42: 102 cm, vel. 44: 106 cm.

vel. 34	×-×-×-×-×
vel. 36	○-○-○-○-○
vel. 38	- - - - -
vel. 40	— — — — —
vel. 42	- - - - -
vel. 44	— — — — —

Přehled střihových dílů



Pásek kalhot leží pod pasem.

POLOHOVÝ PLÁN...

... ukazuje, jak položíme a přišpendlíme střihové díly na látku.

STŘIHOVÉ DÍLY

- 1 přední díl kalhot 2x
- 2 zadní díl kalhot 2x
- 3 přední pásek 4x
- 4 zadní pásek 2x, střed v přehybu látky
- 5 patka 2x

Měřené díly

a podkryt, široký 9 cm, dlouhý: vel. 34–38: 15,5 cm, vel. 40–44: 17,5 cm
b proužek pro poutka na opasek, široký 4 cm, dlouhý 32 cm
 (Údaje u měřených dílů jsou všechny uvedeny včetně přídavek v šíři 1,5 cm.)

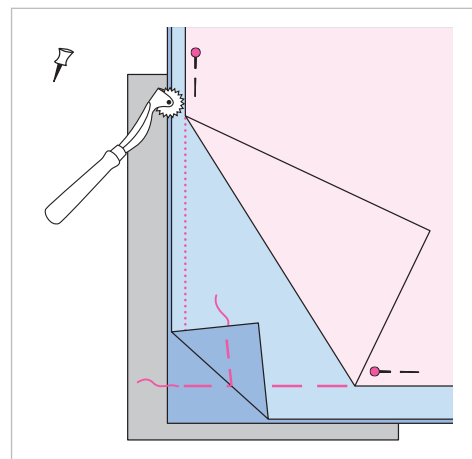
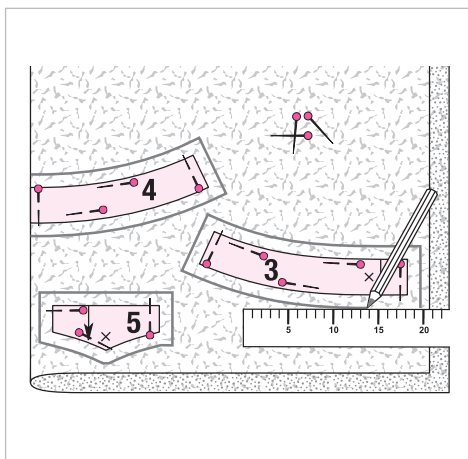
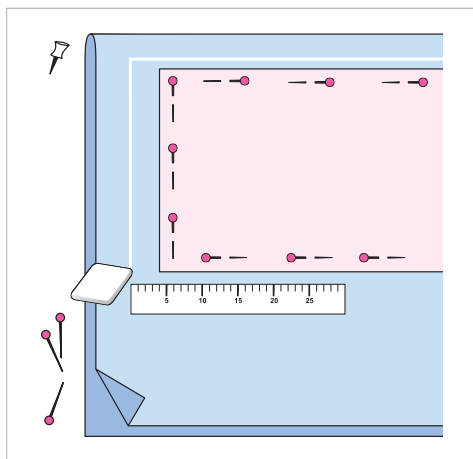
● lícová strana látky

● rubová strana látky

● papírový stříh

● výztuha

📌 Takto označené nákresy se mohou v detailech lišit od originálního modelu.



1 STŘIHÁNÍ

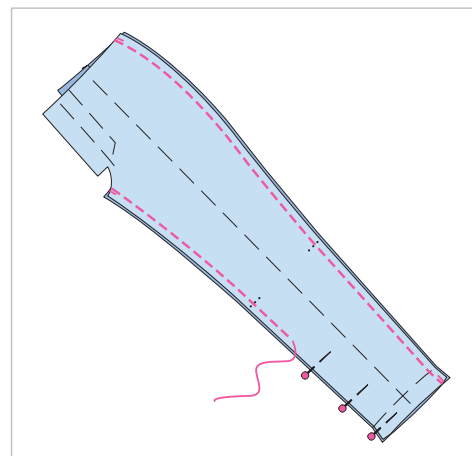
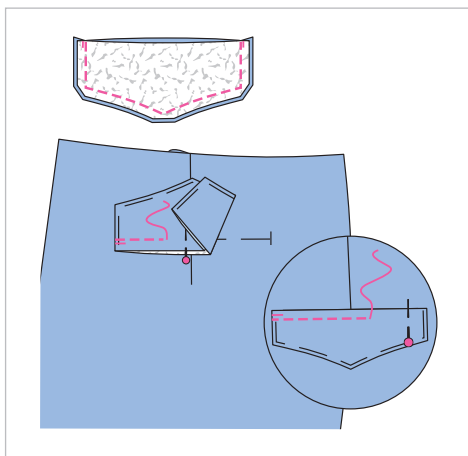
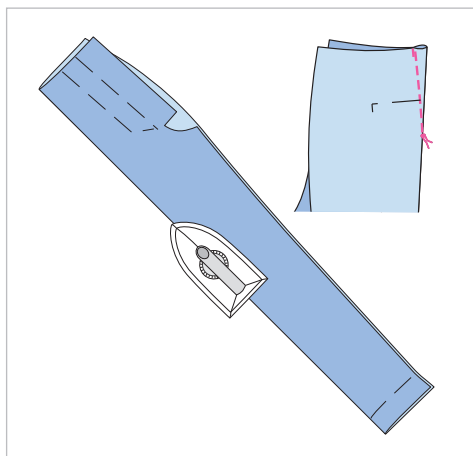
Látku složíme podélně na polovinu lícovou stranou dovnitř. Stříhové díly přišpendlíme podle polohového plánu na látku. Díly 4 položíme k přehybu látky. Po obvodu všech dílů zakreslíme krejčovskou křídou podle pravítka přídávky na švy v šíři 1,5 cm a na záložky nohavic 4 cm. Měřené díly **a** a **b** zakreslíme krejčovskou křídou podle pravítka přímo na látku. Všechny díly vystříháme.

2 VÝZTUHA

Vlizeлін složíme na polovinu, lepicí strana leží uvnitř. Stříhové díly 3, 4 a 5 přišpendlíme na vlizeлін, přitom díl 4 přišpendlíme k přehybu. Po obvodu dílů zakreslíme přídávky na švy v šíři 1,5 cm. Díly vystříháme. Výztuhu nažehlíme na rubovou stranu odpovídajících látkových dílů. Vyztužíme vnější díly pásku a vnější patku. Přední díly pásku a patky položíme lícem k líci na sebe. Zadní díly pásku složíme na polovinu. Na díly opět našpendlíme papírové stříhové díly.

3 PŘENESENÍ ZNAČEK NA LÁTKU

Obrysy stříhových dílů (linie švů a záložek) a linie a značky vyznačené na stříhových dílech přeneseme pomocí kopírovacího rádélka přes kopírovací papír na rubovou stranu látky. Návod najdete u kopírovacího papíru. Linie záložek, linii prošívaní rozparku na zip a sesazovací linii patky na pravém zadním dílu přeneseme stehovací nití na lícovou stranu látky.



4 ZAŽEHLÉNÍ PŘEDNÍCH PUKŮ / ZADNÍ ZÁŠEVKY

Přední díly kalhot složíme podél linie BÜGELFALTE rubovou stranou dovnitř. Puky zažehlíme. Zadní díly kalhot složíme lícovou stranou dovnitř a sešpendlíme linie záševků. Záševky odšijeme do špičky. Konce nití zauzlujeme. Záševky sežehlíme k zadnímu středu.

5 PRAVÝ ZADNÍ DÍL KALHOT / PATKA

Díly patky položíme lícem k líci na sebe a sešijeme boční a spodní okraje. Švové přídávky sestříháme, na rozích je šikmo odstříháme. Patku obrátíme, okraje prostehujeme a sežehlíme. Nesešité okraje sešpendlíme a společně začistíme. Patku přišpendlíme mezi příčné značky na pravý zadní díl kalhot, vyztužený díl patky leží vespod. Patku přišijeme, konce švu zapošijeme. Patku sežehlíme dolů, horní okraj prošíjeme v šíři 5 mm.

6 BOČNÍ ŠVY / VNITŘNÍ KROKOVÉ ŠVY

Přední díly kalhot položíme lícem k líci na zadní díly kalhot a sešpendlíme boční švy (číselná značka 1). Sešpendlíme vnitřní krokové švy (číselná značka 2), lícovací značky (příčné značky v partii kolen) se stýkají. Švy sešijeme, při sešívání vnitřních krokových švů zadní díly odshora až k příčné značce trochu vytáhneme. Švové přídávky začistíme a rozžehlíme.

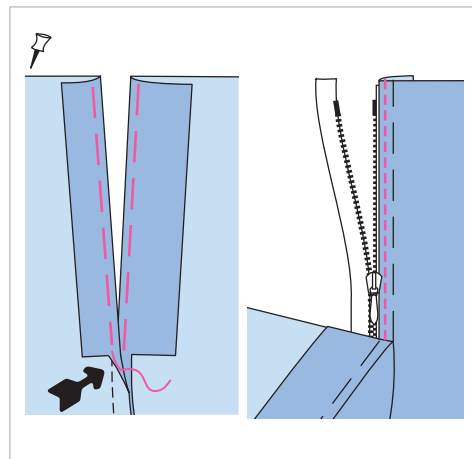
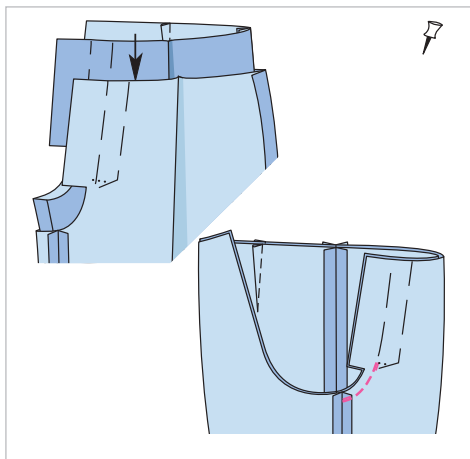
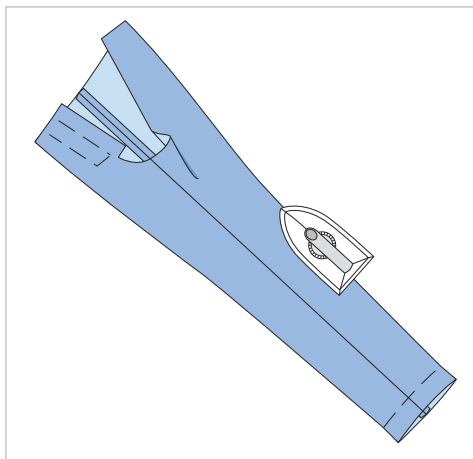
● lícová strana látky

● rubová strana látky

● papírový střih

○ výztuha

📌 Takto označené nákresy se mohou v detailech lišit od originálního modelu.



7 ZADNÍ DÍLY KALHOT / PUKY

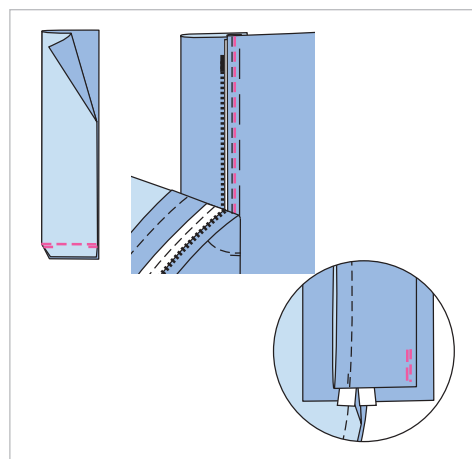
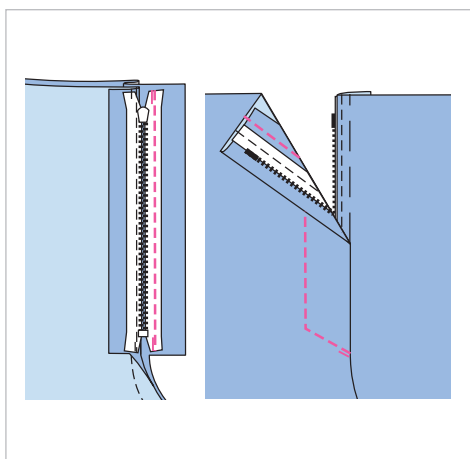
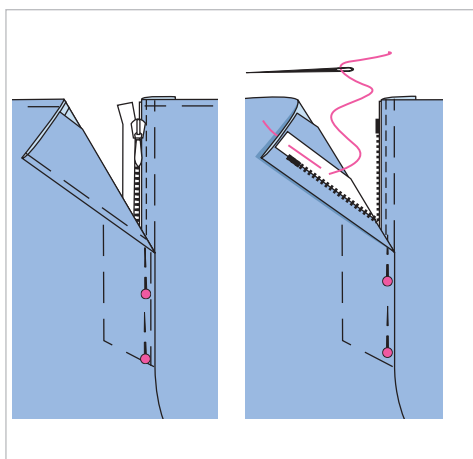
Nohavice složíme podél předních puků a položíme na žehlicí podložku vždy tak, aby vnitřní krokový šev ležel na bočním švu. Na zadních dílech kalhot zažehlíme puky, přitom končíme asi 15 cm před horním okrajem kalhot.

8 PŘEDNÍ STŘEDOVÝ ŠEV

Jednu nohavici obrátíme, to znamená, že na jedné nohavici je na vnější straně lícová strana a na druhé nohavici rubová strana látky. Nohavice vsuneme lícem k líci do sebe. Sešijeme středový šev od značky pro rozparek až k vnitřním krokovým švům. Konce švu zapošijeme. Švové přídavky a okraje přinechaných podsádek rozparku začistíme.

9 ZIP

Podsádku na pravém předním dílu kalhot přistehujeme podél předního středu do rubu. Podsádku na levém předním dílu kalhot necháme přesahovat v šíři 7 mm jako podkryt, který později překryje zip (šipka). Zbývající podsádku přistehujeme do rubu. Podsádky sežehlíme. Podkryt přistehujeme těsně vedle zoubků na tkanici zipu a v kraji jej přišíjeme.



10 ZIP

Zip zavěříme. Rozparek sešpendlíme středem na střed. Podsádku na pravém okraji rozparku přistehujeme z rubu na tkanici zipu, nesmíme přitom přichytit díl kalhot.

11 ZIP

Tkanici zipu přišíjeme na podsádku, předtím do šicího stroje vsadíme patku na všívání zipů. Pravý přední díl kalhot prošijeme z líce podél vyznačené linie prošívání, přitom přišíjeme podsádku.

12 PODKRYT

Podkryt (a) složíme podélně na polovinu lícovou stranou dovnitř. Spodní okraje sešijeme. Podkryt obrátíme a sežehlíme. Nesešité okraje společně začistíme. Podkryt přišpendlíme pod levý okraj rozparku tak, aby začistěný okraj ležel pod tkanicí zipu. Podkryt přišíjeme přesně v linii prošívání zipu. Dole přišíjeme podkryt z rubu v ruce na přinechanou podsádku.

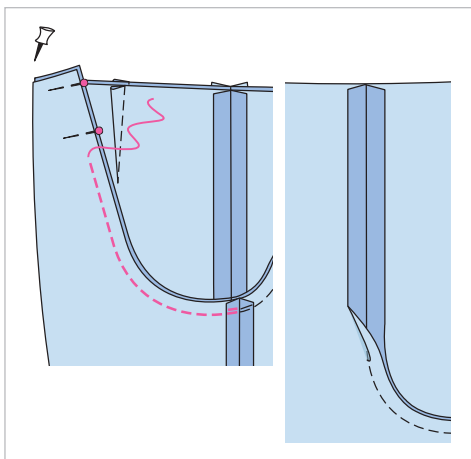
● lícová strana látky

● rubová strana látky

● papírový stříh

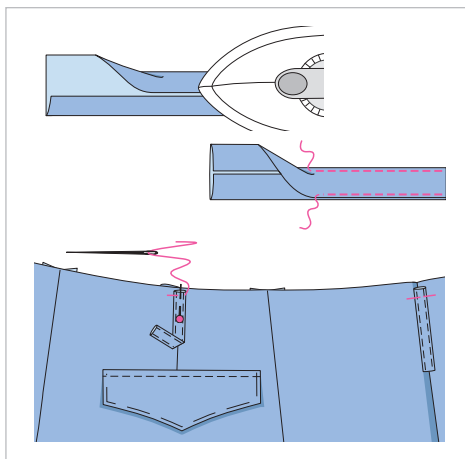
○ výztuha

⚡ Takto označené nákresy se mohou v detailech lišit od originálního modelu.



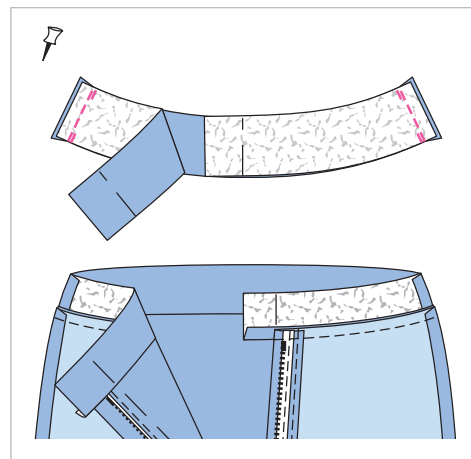
13 ZADNÍ STŘEDOVÝ ŠEV

Nohavice vsuneme opět lícem k líci do sebe. Sešijeme zadní středový šev. Přídavky začistíme a rozžehlíme odshora až k začátku zaoblení v rozkroku.



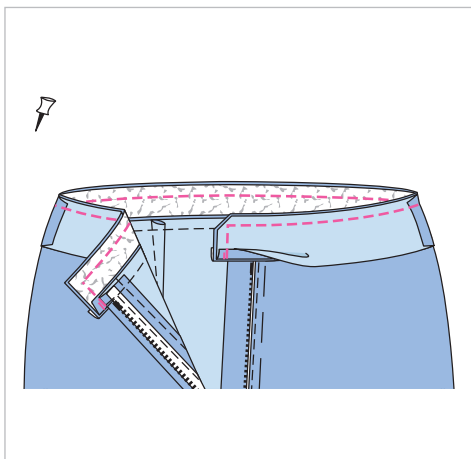
14 POUTKA NA OPASEK

Podélné okraje látkového proužku (b) sežehlíme ke středu a proužek sežehlíme podélně na polovinu, rubová strana leží uvnitř. Okraje v kraji sešijeme. Hranu přehybu proužku v kraji prošíjeme. Proužek rozstříháme na 4 díly dlouhé 8 cm. Konce začistíme. Poutka přišpendlíme na horní okraj kalhot přes zadní záševky a přední puky. Poutka přistehujeme.



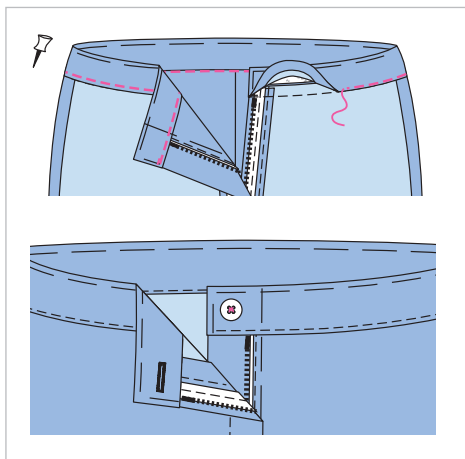
15 PÁSEK

Vyztužené přední díly pásku položíme lícem k líci na vyztužený zadní díl pásku a sešijeme boční švy (číselná značka 3). Přídavky rozžehlíme. Stejným způsobem sešijeme boční švy na nevyztužených dílech pásku. Vyztužený pásek přišpendlíme lícem k líci a středem na střed na horní okraj kalhot (číselná značka 4), boční švy se stýkají. Pásek přišijeme. Přídavky sestříháme na šíři 7 mm a sežehlíme do pásku.



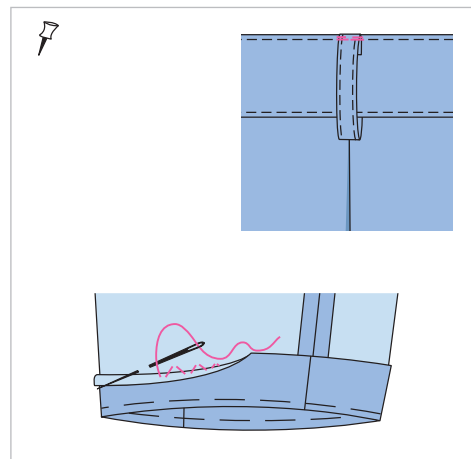
16 ZDVOJENÍ PÁSKU

Přídavek na spodním okraji nevyztuženého pásku podhrneme vpředu vždy do rubu. Potom pásek přišpendlíme lícem k líci na již přišitý pásek, boční švy se stýkají. Horní okraje a přední okraje sešijeme, vpravo na předním středu, vlevo na podkrytu. Přídavky sestříháme a na rozích šikmo odstříháme.



17 OBRÁCENÍ PÁSKU DO RUBU

Pásek obrátíme. Okraje sežehlíme. Spodní okraj vnitřního pásku podhrneme a přistehujeme tak, aby přesahoval asi 2 mm přes sesazovací šev. Z líce prošíjeme pásek v sesazovacím švu, přitom přichytíme vnitřní okraj. Na pravém okraji pásku vypracujeme od značky x napříč knoflíkovou dírkou. Na patku přišijeme na značce x knoflík, přitom přichytíme i zadní díl kalhot.



18 POUTKA NA OPASEK / ZÁLOŽKY

Konce poutek na opasek podhrneme a přišpendlíme na horní okraj pásku. Poutka v kraji přišijeme. Záložky nohavic začistíme, sežehlíme do rubu a přišpendlíme. Záložky v ruce volně přišijeme. Na záložkách dožehlíme puky.