

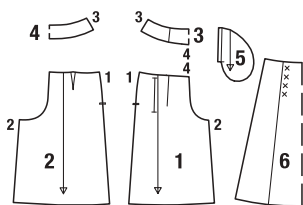
KALHOTOVÁ SUKNĚ

Model, jenž budí dojem sukně a zároveň je praktický jako kalhoty, vás přiměje ušít si ho do chladného počasí především pro vynikající hřejivé vlastnosti lodenu.



Doporučený materiál:
poněkud pevnější vlněné
a směsové látky

Střihové díly na příloze:



Délka kalhotové sukně: 63 cm

Měřené díly:



MATERIÁL A POMŮCKY:

- loden v suknové úpravě, šíře 150 cm: 1,60 m
- podšívkovina šíře 140 cm: 1,40 m
- vlizelín H 410 šíře 90 cm: 30 cm
- 1 „skrytý“ zip dlouhý 22 cm a speciální patka na všívání „skrytých“ zipů
- 8 knoflíků z rohoviny
- šicí nitě

Dále:

- hedvábný papír na vykopírování dílů ze střihové přílohy
- tužka • nůžky na papír • krejčovský metr nebo pravítko • špendlíky • krejčovská křída
- nůžky na látku a malé nůžky na ruční práce
- kopírovací rádélko a kopírovací papír Burda
- jehly do šicího stroje a jehly na ruční šití

STŘÍHÁME...

Díly 1 až 6

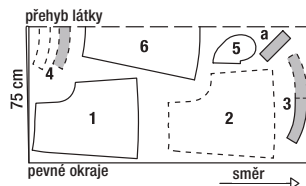
- vel. 34 x-x-x-x
- vel. 36 o-o-o-o
- vel. 38 - - - -
- vel. 40 - - - -
- vel. 42 - - - -
- vel. 44 - - - -

... střihové díly vystřihneme v požadované velikosti včetně všech linií a značek vyznačených ve střihu a přeneseme také všechny popisky, přitom dbáme na linie a značky pro model 110.

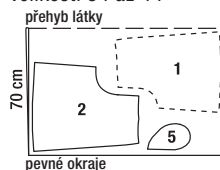
Tip: Střihání si usnadníme, když díl 3 vykopírujeme z přílohy dvakrát a uprostřed slepíme.

Extra tip: Pro určení správné velikosti střihu změříme obvod boků: vel. 34 = 86 cm, vel. 36 = 90 cm, vel. 38 = 94 cm, vel. 40 = 98 cm, vel. 42 = 102 cm, vel. 44 = 106 cm.

loden šíře 150 cm,
velikosti 34 až 44



podšívkovina šíře 140 cm,
velikosti 34 až 44



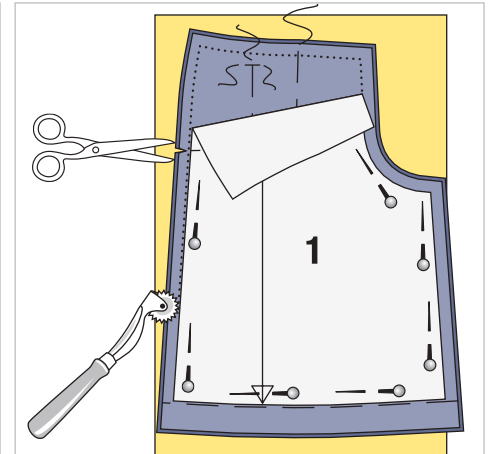
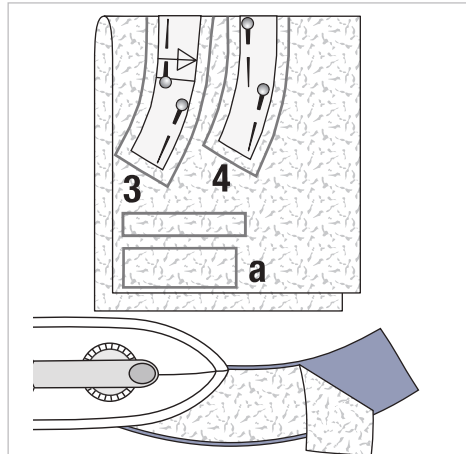
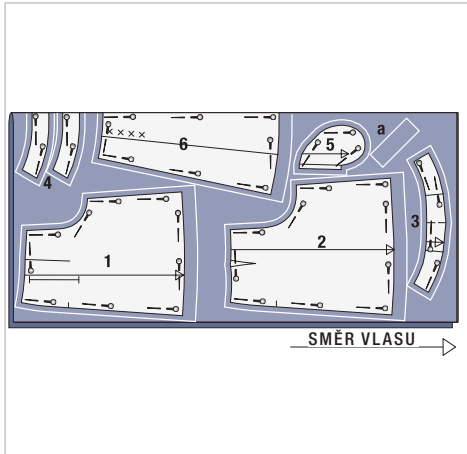
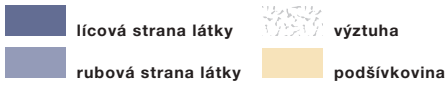
POLOHOVÝ PLÁN...

... ukazuje, jak položíme a přišpendlíme střihové díly na látku.

- 1 přední díl kalhotové sukně* 2x
 - 2 zadní díl kalhotové sukně* 2x
 - 3 přední sedlo 2x, střed v přehybu látky
 - 4 zadní sedlo 2x, střed v přehybu látky
 - 5 kapsový váček* 2x
 - 6 svrchní díl sukně 1x, střed v přehybu látky
- * = takto označené díly vystřihneme i z podšívkoviny (viz krok 4)

Měřený díl včetně přídávku:

a výpustkový proužek 2x: široký 6 cm a dlouhý 18 cm, střiháme v šikmém směru vlákn



1 VYSTŘIHNEME DÍLY Z LODENU

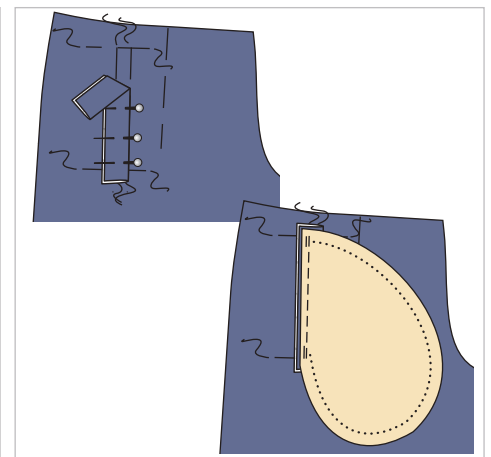
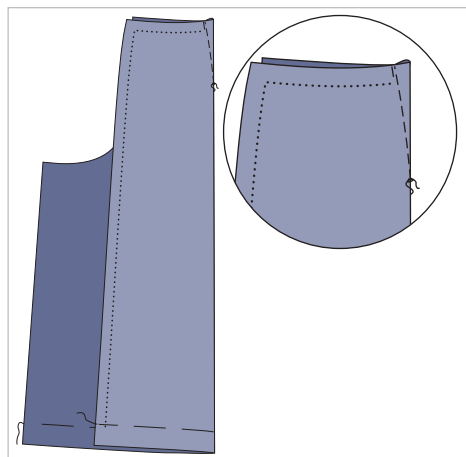
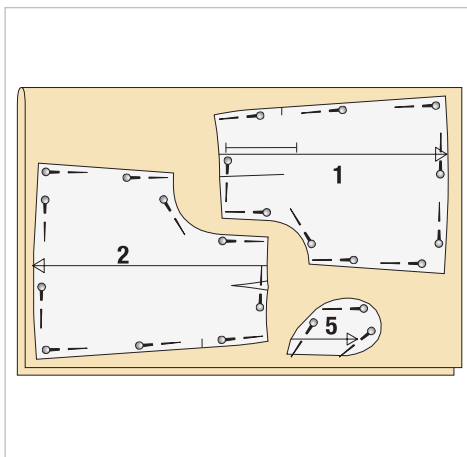
Látku složíme podélně lícovou stranou dovnitř. Stříhové díly 1 až 6 přišpendlíme na látku podle polohového plánu, přitom dbáme na směr vlasu. Po obvodu všech dílů zakreslíme krejčovskou křídou podle pravítka přídávky na švy a záložky: 4 cm na záložku (i na dílu 6), 1,5 cm na všechny ostatní okraje a švy. Výpustkové proužky (a) vyznačíme přímo na látku (rozměry viz vlevo). Díly vystříháme.

2 VÝZTUHA

Vlízelní složíme na polovinu lepicí stranou dovnitř. Sedla (díly 3 a 4) přišpendlíme k přehybu. Dále vystříháme dva proužky ve velikosti výpustek (a) a pro zpevnění průhmatů kapes dva proužky široké 4 cm a dlouhé 20 cm. Výztuhu nažehlíme na rubovou stranu sedla a výpustek (vyztužíme vnější sedla). Proužky z výztuhu nažehlíme přes sesazovací linii výpustek na rubovou stranu předních dílů kalhotové sukně (viz krok 6).

3 PŘENESENÍ STŘIHOVÝCH LINIÍ NA LÁTKU

Obrysy stříhových dílů (linie švu a záložek) a linie a značky vyznačené na stříhových dílech přeneseme pomocí kopírovacího rádělka přes kopírovací papír na rubovou stranu látky (návod najdete u kopírovacího papíru). Značky pro knoflíky, linie záložky, sesazovací linie výpustek a stykové linie přeneseme na lícovou stranu látky tak, že látku prošíjeme podél těchto linií v ruce velkými předními stehy. Značky pro rozperek na zip vyznačíme drobnými nástřihy (5 mm) do okraje švového přídávku.



4 VYSTŘIHNEME DÍLY Z PODŠÍVKOVINY

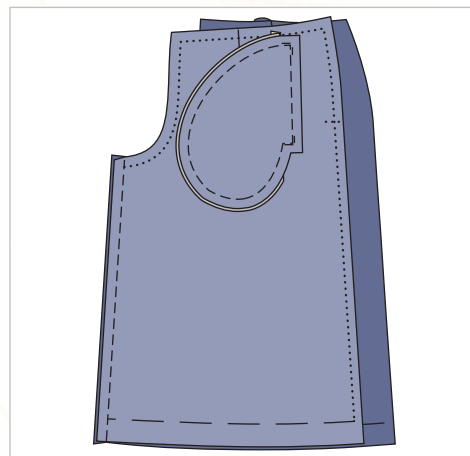
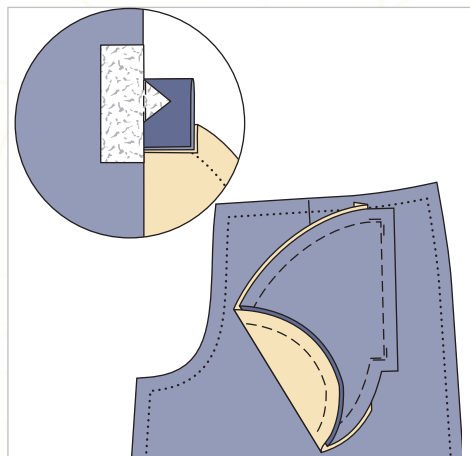
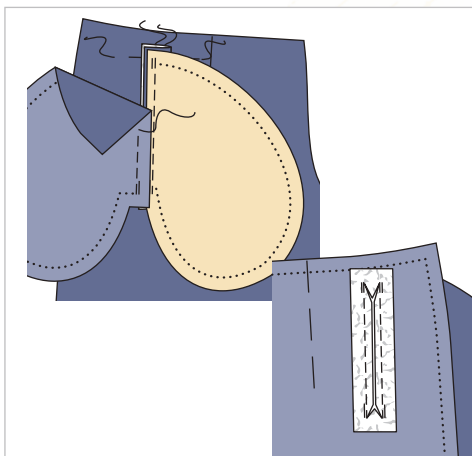
Kapsové váčky (díl 5) odstříháme podél linie „Futter“ (podšívka). Podšívkovinu složíme podélně na polovinu lícovou stranou dovnitř a na podšívkovinu přišpendlíme díly 1, 2 a 5. Krejčovskou křídou zakreslíme podle pravítka přídávky na švy a záložky: 1,5 cm na všechny okraje a švy. Díly vystříháme a přes kopírovací papír na ně přeneseme stříhové linie.

5 ZADNÍ ZÁŠEVKY

Zadní díly kalhotové sukně uprostřed záševků složíme lícovou stranou dovnitř. Linie záševků sešpendlíme. Záševky odšijeme do špičky. Nítě na špičce záševků zauzlujeme. Záševky sežehlíme k zadnímu středu.

6 JEDNOVÝPUSTKOVÉ KAPSY

Výpustky sežehlíme podélně na polovinu rubovou stranou dovnitř. Na přední díly kalhotové sukně vyznačíme ve vzdálenosti 1,5 cm od vyznačené sesazovací linie výpustky pomocnou linií. Hranu přehybu výpustky přišpendlíme z líce podél pomocné linie na díl kalhotové sukně. Přes výpustku našpendlíme podle obrázku kapsový váček z podšívkoviny. Kapsový váček a výpustku přišíjeme na vyznačenou sesazovací linii. Konce švu zajistíme zadními stehy.



7 PŘIŠITÍ LÁTKOVÝCH KAPSOVÝCH VÁČKŮ

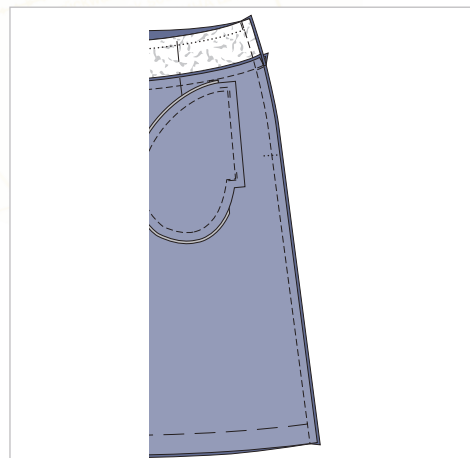
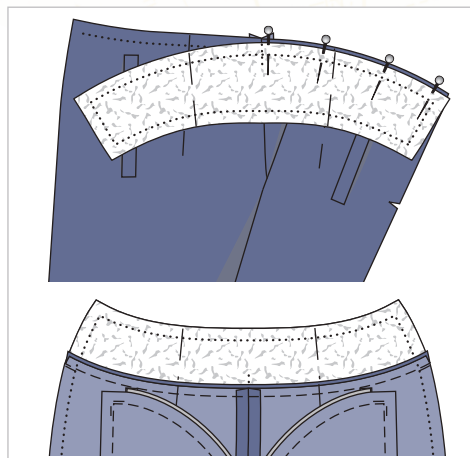
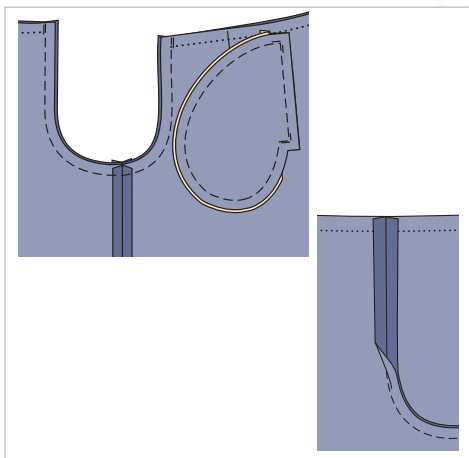
Látkové kapsové váčky přišpendlíme tak, aby se rovný okraj stýkal se sesazovací linií výpustky. Váček přišíjeme, přitom dbáme na to, aby sesazovací švy byly přesně stejně dlouhé. Konce švu zajistíme. Díl kalhotové sukně prostříháme mezi liniemi švů do vzdálenosti 1 cm před konce a nastříháme šikmo do rohů až téměř k linii švu. Kapsové váčky obrátíme průhmatem do rubu. Výpustku sežehlíme přes sesazovací šev ke straně.

8 SEŠITÍ KAPSOVÝCH VÁČKŮ

Konce výpustek vtáhneme do rubu. Trojúhelníčky na koncích nástřihů přehne do rubu a přišíjeme na konce výpustkových proužků. Kapsové váčky sešpendlíme, sešíjeme a začistíme.

9 VNITŘNÍ KROKOVÉ ŠVY

Přední díly kalhotové sukně položíme lícem k líci na zadní díly kalhotové sukně a sešpendlíme vnitřní krokové švy (číselná značka 2). Švy sešíjeme. Švové přídatky začistíme a rozžehlíme.



10 STŘEDOVÝ ŠEV

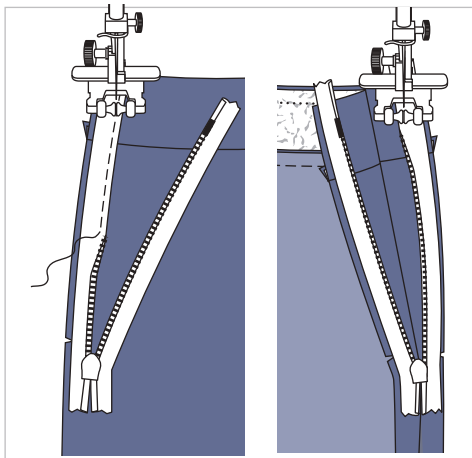
Přední a zadní díly kalhotové sukně položíme vždy lícem k líci na sebe. Přední a zadní středový šev sešpendlíme; vnitřní krokové švy se stýkají. Středový šev sešíjeme. Švové přídatky začistíme a rozžehlíme vždy od horního okraje až k začátku zaoblení v rozkroku.

11 PŘIŠITÍ PŘEDNÍHO A ZADNÍHO SEDLA

Přední sedlo s výztuhou našpendlíme lícem k líci a středem na střed na přední díl kalhotové sukně (číselná značka 4). Sedlo přišíjeme. Přídatky sestříháme a sežehlíme do sedla. Stejným způsobem přišíjeme zadní sedlo s výztuhou k zadnímu dílu kalhotové sukně.

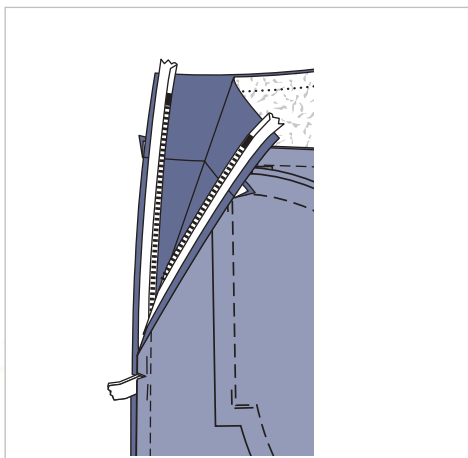
12 PRAVÝ BOČNÍ ŠEV

Pravý přední díl kalhotové sukně položíme lícem k líci na pravý zadní díl kalhotové sukně, boční okraje sešpendlíme (číselná značka 3). Sesazovací švy sedla se stýkají. Šev sešíjeme. Přídatky začistíme a rozžehlíme.



13 „SKRYTÝ“ ZIP V LEVÉM BOČNÍM ŠVU

Rozevřený zip přišpendlíme vrchní stranou dolů 5 mm vedle okraje látky na zadní okraj rozparku, zoubky začínají na vyznačeném horní okraji sedla. Tkanici zipu přišijeme až ke značce pro rozperek (nástřih), patku nasaďme na tkanici zipu tak, aby jehla ležela nalevo vedle zoubků. Druhou tkanici zipu našpendlíme stejným způsobem na přední okraj rozparku a přišijeme odshora až k nástřihu.



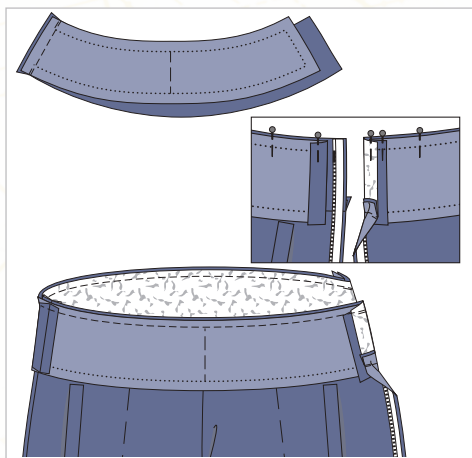
14 LEVÝ BOČNÍ ŠEV

Zip částečně zavřeme. Sešpendlíme boční šev pod zipem, přitom nepřišitý konec zipu přehneme podle obrázku směrem ke švovému přídávku. Šev sešijeme odspodu co možná nejlíže k liniím prošívání zipu. Konce švu zajistíme zadními stehy. Švové přídávky začistíme a rozžehlíme.



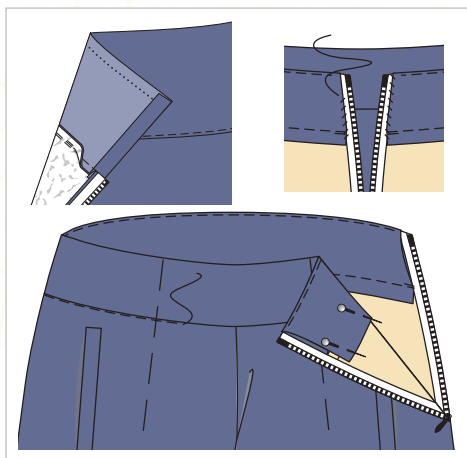
15 PODŠÍVKA

Odšijeme záševky, sešijeme vnitřní krokové švy a středový šev (viz kroky 5, 9, 10). Přídávky sestříháme, společně je začistíme a sežehlíme k jedné straně. Sešijeme pravý boční šev zrcadlově ke kalhotové sukni. Sešijeme levý boční šev od značky pro rozperek až dolů. Přídávky začistíme a rozžehlíme, přídávky na rozparku sežehlíme do rubu. Podšívku vsuneme rubem k rubu do kalhotové sukne a přistehujeme na sesazovací šev sedla, začínáme a končíme asi 5 cm před zipem.



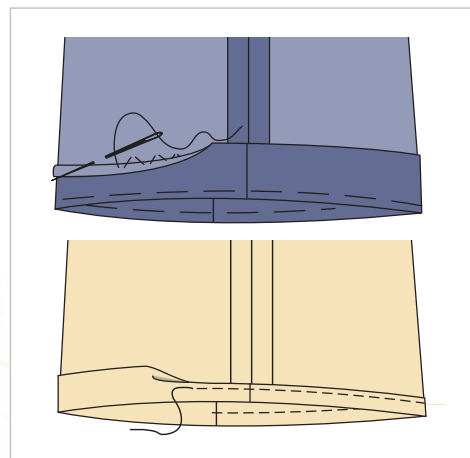
16 ZDVOJENÍ SEDLA

Na dosud nepřišitém sedle sešijeme pravý boční šev zrcadlově ke kalhotové sukni. Přídávky rozžehlíme. Spodní okraj začistíme. Sedlo našpendlíme lícem k líci na již přišité sedlo. Boční okraje podhrneme 5 mm před zipem. Přídávky rozparku na kalhotové sukni přehneme i s tkanicemi zipu do líce a nahore přišpendlíme. Horní okraje sedel sešijeme. Přídávky sestříháme.



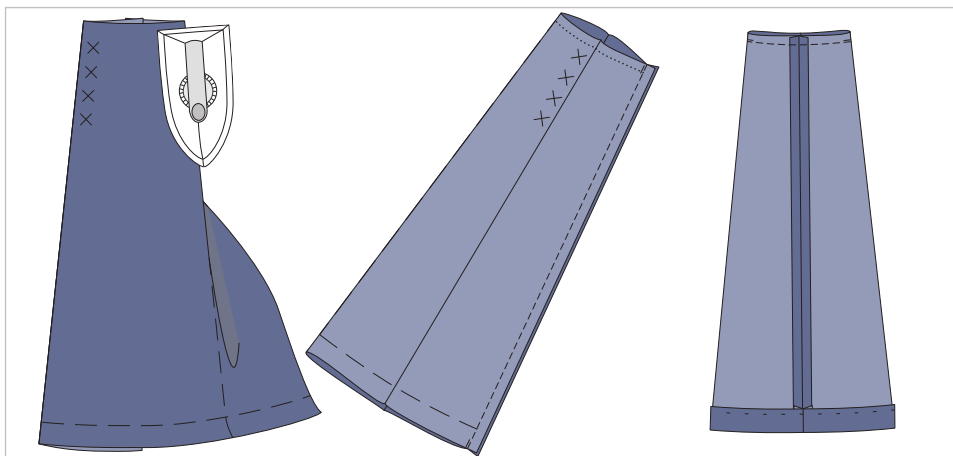
17 DOKONČENÍ SEDLA

Přídávky rozparku obrátíme do rubu. Sedlo otočíme nahoru, přídávky sežehlíme nahoru a přišijeme těsně vedle švu. Sedlo obrátíme do rubu, položíme přes sesazovací šev a přišpendlíme, přitom až k zipu přichytíme i podšívku. Sesazovací šev sedla z lícové strany látky prošíjeme, přitom přišijeme vnitřní sedlo. Boční okraje sedla a okraje rozparku na podšívce přišijeme v ruce na tkanice zipu.



18 ZÁLOŽKY A ZÁLOŽKY PODŠÍVKY

Záložky kalhotové sukne začistíme, obrátíme do rubu a přišpendlíme. Záložky v ruce volně přišijeme. Spodní okraje podšívky sežehlíme v šíři 3 cm (přídavek = 1,5 cm) do rubu, podhrneme na polovinu a v kraji přišijeme. Podšívka pak bude o 1,5 cm kratší než kalhotová sukne a při nošení nebude vykukovat.

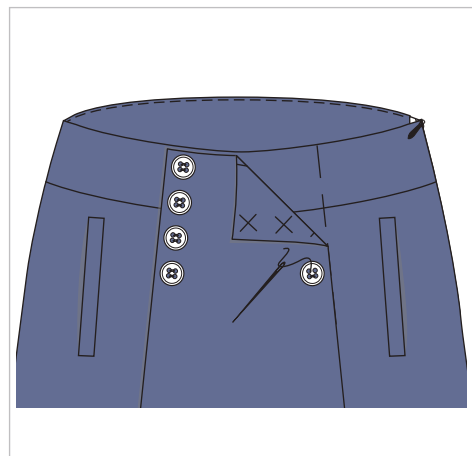


UŠITÍ SVRCHNÍHO DÍLU SUKNĚ

19

Svrchní díl sukně přehneme podél bočních linií přehybu na rubovou stranu. Hrany přehybu sežehlíme. Svrchní díl sukně opět rozložíme a složíme podélně na polovinu lícovou stranou dovnitř. Podélné okraje sešpendlíme a sešijeme. Díl zatím neobracíme.

Přidávky rozžehlíme. Svrchní díl sukně položíme tak, aby šev ležel uprostřed a zažehlené hrany na bočních okrajích, lícová strana látky leží uvnitř. Horní okraj sešpendlíme a sešijeme. Přidávky sestříháme. Záložku přišíjeme v ruce (viz krok 18). Svrchní díl sukně obrátíme a sežehlíme.



20

PŘIŠITÍ SVRCHNÍHO DÍLU S KNOFLÍKY

Svrchní díl sukně přišpendlíme v místech stykových linií na kalhotovu sukni, horní okraje leží na sobě. Knoflíky přišíjeme dvojitou nití na značky, při přišívání knoflíků přichytíme vnější sedlo resp. přední díl kalhotové sukně.